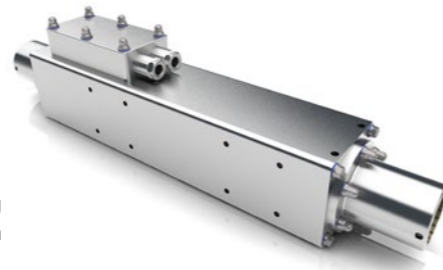


- » Servo Linear stainless steel
 - » Highly dynamic 3-phase linear motor
 - » Linear encoder integrated
 - » Component version SL 38 C (Moving magnetic rod)
 - » Actuator version SL 38 A (Moving motor housing with maintenance-free sleeve bearing system)
 - » Standard version with connection for water cooling
 - » Can be operated with commercially servocontrollers, settings available (Schneider, Siemens, etc.)
- » Servo Linear Edelstahl
 - » Hochdynamischer 3-Phasen Linearmotor
 - » Linearencoder integriert
 - » Komponentenausführung SL 38 C (Bewegte Magnetstange)
 - » Aktuatorausführung SL 38 A (Bewegtes Motorgehäuse mit wartungsfreiem Gleitlagersystem)
 - » Standardmäßig mit Anschluss für Wasserkühlung
 - » Kann mit handelsüblichen Servoreglern betrieben werden, Settings vorhanden (Schneider, Siemens, etc.)



Force mode

Precise positioning

Maintenance free

Low noise

High Force

High dynamic

Food grade

Special surface available

Protection class (up to)

Supply voltage versions

Feedback integrated

Feedback integrated

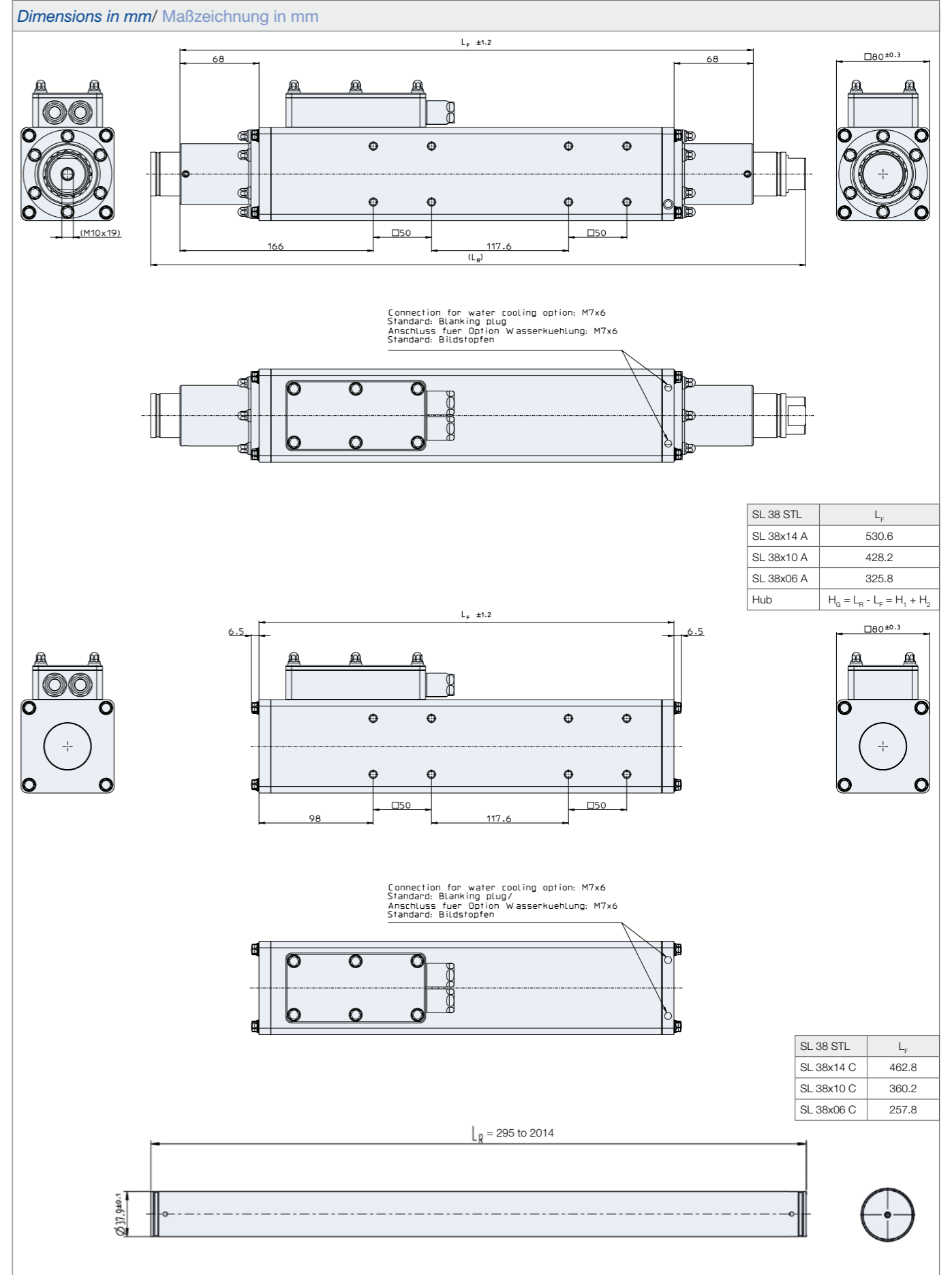
Certification

Certification

Vibration resistance

Data preliminary/ Technische Daten vorläufig		SL 38x06 STL		SL 38x10 STL		SL 38x14 STL	
Nominal voltage/ Nennspannung	VDC	325	560	325	560	325	560
Peak current ¹⁾ / Spitzenstrom ¹⁾	A _{pk}	30		26	30	18	30
Peak force ¹⁾ / Spitzenkraft ¹⁾	N	1581		2285	2637	2214	3690
Nominal current (w/o water cooling) ²⁾ / Nennstrom (ohne Wasserkühlung) ²⁾	A _{pk}	1.9		1.9		1.9	
Nominal force (w/o water cooling) ²⁾ / Dauerkraft (ohne Wasserkühlung) ²⁾	N	100.1		167.0		233.7	
Nominal current (with water cooling) ²⁾ / Nennstrom (mit Wasserkühlung) ²⁾	A _{pk}	3.5		3.5		3.5	
Nominal force (with water cooling) ²⁾ / Dauerkraft (mit Wasserkühlung) ²⁾	N	184.5		307.7		430.5	
Maximum speed (SL 38 A) ²⁾ / Maximalgeschwindigkeit (SL 38 A) ²⁾	m/s ¹⁾	3.8	6.3	2.7	4.4	2	3.4
Peak acceleration (SL 38 A) ²⁾ / Spitzenbeschleunigung (SL 38 A) ²⁾	m/s ^{2m)}	>200	>200	>200	>200	>200	>200
Maximum speed (SL 38 C) ²⁾ / Maximalgeschwindigkeit (SL 38 C) ²⁾	m/s ^{1m)}	4.7	8.3	2.9	5.2	2.9	3.7
Peak acceleration (SL 38 C) ²⁾ / Spitzenbeschleunigung (SL 38 C) ²⁾	m/s ^{2m)}	>200	>200	>200	>200	>200	>200
Pole pitch/ Polabstand	mm	51.2		51.2		51.2	
Force constant (sine commutation) ¹⁾ / Kraftkonstante (Sinus kommutiert) ¹⁾	N/A _{pk}	52.7		87.9		123.0	
Forcer mass/ Motorgewicht	kg	3.0		5.0		7.2	
Rod mass/ Magnetstangengewicht	kg/m	8.3		8.3		8.3	

¹⁾ Moving magnetic rod with 4xx mm stroke ^{**)} Moving magnetic rod with 2x mm stroke ^{***)} Moving motor housing with 2xxx mm stroke/
¹⁾ Bewegte Magnetstange mit 4xx mm Hub ^{**)} Bewegte Magnetstange mit 2x mm Hub ^{***)} Bewegtes Motorgehäuse mit 2xxx mm Hub
¹⁾ At 25°C/ Bei 25°C ²⁾ At 100°C/ Bei 100°C



■ Preferred series/ Vorzugsreihe ■ Standard product/ Standardprodukt ■ On request/ auf Anfrage See notes page 8/ Hinweise siehe S. 8


Authorised, valued-added distributor


Australia & New Zealand



Powerbox Australia Pty Ltd

Sydney Head Office
4 Beaumont Road,
Mt Kuring-Gai, NSW 2080
Australia


 1800 251 380

 sales@powerbox.com.au

 powerbox.com.au

Powerbox Pacific Ltd

New Zealand Sales Office
1a Henry Rose Place,
Albany, Auckland
New Zealand 0632

 09 4158 320

 sales@powerbox.co.nz

 powerbox.co.nz